

## Heatcondens®

### Pompa di condensa per la pompe die calore per interni

Il prodotto Heatcondens® è perfetto per il corretto trattamento della condensa derivante dal processo di sbrinamento della pompa di calore all'interno.

La condensa deglutita viene dapprima convogliata nel serbatoio per il trattamento o la raccolta. Grazie alla tecnologia di filtraggio integrata, l'impianto di sollevamento è protetto. Successivamente la condensa viene trasportata nel punto desiderato.



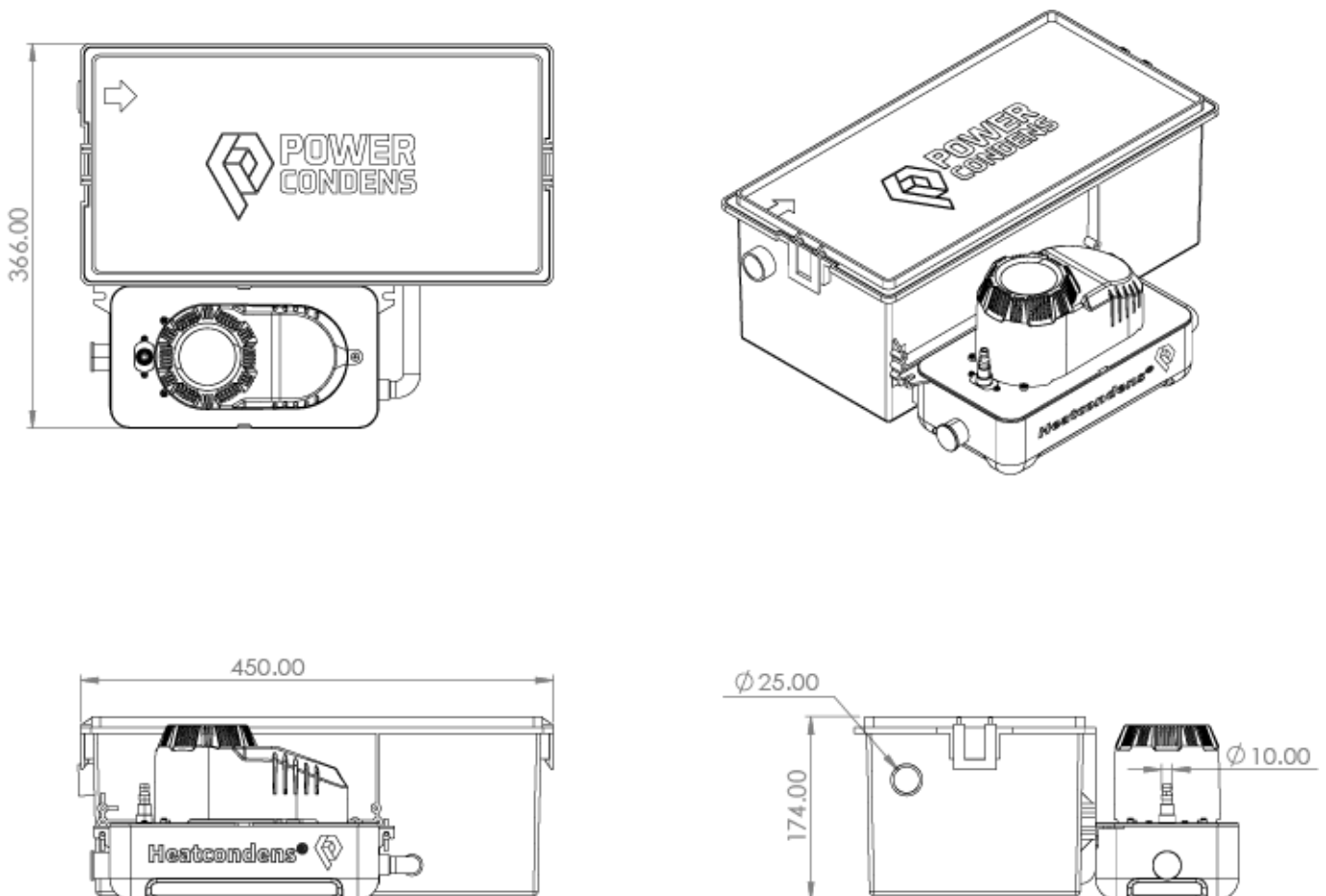
Efficienza	Plusvalore	Campo di uso
A 10 l per pioggia	Trattamento di condensa con tecnologia filtro	Pompe di calore aria-acqua per interni
A 80 l per ora	Trasporto della condensa	

#### DATI TECNICI

Heatcondens®		Dati tecnici	
<b>Trattamento di condensa</b>	Quantità di cestino di filtro [un.]	1	
	Capacità di cestino di filtro [gr]	200	
<b>Pompa di condensa</b>	Tensione di allacciamento [V]	~ 230	
	Frequenza [Hz]	50-60	
	Potenza di allacciamento [W]	60	
	Corrente nominale [A]	1.2	
	Contatto di allarme	Contatto di apertura 4.0 A, a potenziale zero	
	Classe di isolante	B	
	Tipo di protezione	IP 20	
	Lunghezza del cavo di allacciamento	Cavo di rete: 2 m, Spina T12 Cavo di allarme: 2 m, Puntalini COM / NC	
<b>Servizio</b>	Temperatura di condensa [°C]	5 – 50	
	Temperatura ambiente [°C]	5 – 40	
	Quantità massima [m]	4.5	
	Quantità pioggia massima [l]	10	
	Quantità massima [l/h]	80	

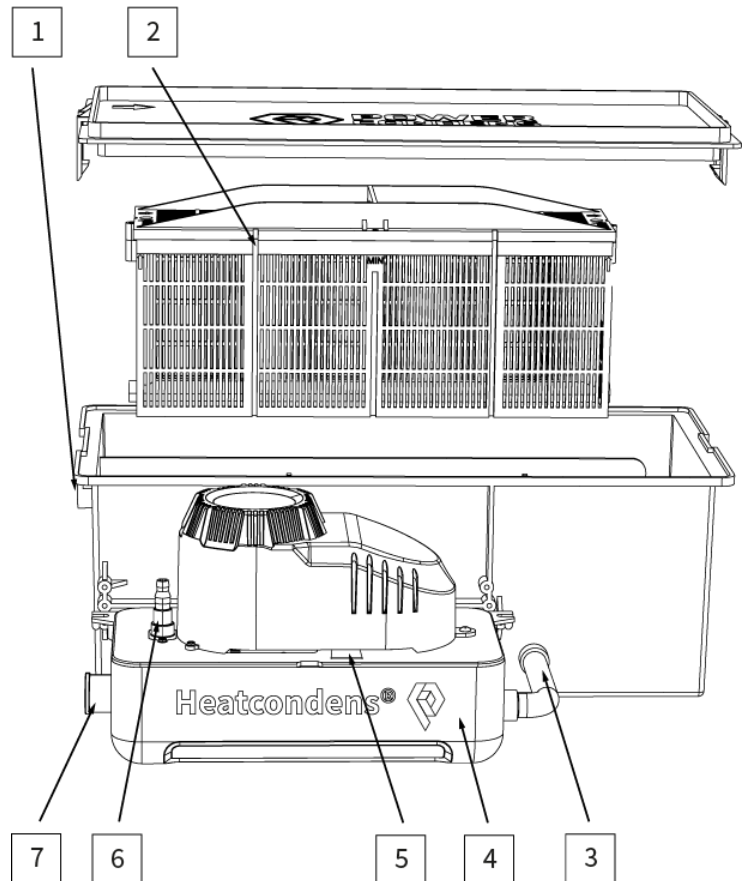
Heatcondens®		Dati tecnici	
	Livello pressione acustica su una distanza di 1 m [dBA]	50	
	Intervallo di manutenzione	12 mese	
<b>Dimensioni</b>	Altezza entrata [mm]	110	
	Diametro entrata [mm]	25	
	Altezza uscita [mm]	110	
	Diametro uscita [DN]	10	
<b>Peso</b>	Peso delle spedizione [kg]	6	
	Peso operativo minimale [kg]	10	
	Peso operativo massimo [kg]	20	
<b>Volume di consegna</b>	Trattamento di condensa Heatcondens®, cavo di rete pronto per la presa (Spina T12 montato), cavo di allarme pronto per la presa (puntalini), Tubo di scarico trasparente PVC (5 m)		

## DIMENSIONI



## STRUTTURA

- 1) Mandata della condensa
- 2) Cestino di filtro (Trattamento di condensa)
- 3) Finestra di visualizzazione per il flusso di condensa
- 4) Pompa di condensa
- 5) Protezione del trasporto
- 6) Scarico della condensa con valvola di non ritorno
- 7) Scarico manutenzione



## ACCESSORI

- Tubo di affluenza a spirale grigio PVC (1 m): Art. Nr. 1001970.A
- Tubo di scarico trasparente PVC (10 m): Art. Nr. 1001383
- Tubo di scarico trasparente PVC (25 m): Art. Nr. 1001384
- Tubo di scarico trasparente PVC (50 m): Art. Nr. 1001385

## PEZZO DI RICAMBIO

- Cestino di filtro (1 pezzo): Art. Nr. 1001978
- Valvola di non ritorno (1 pezzo): Art. Nr. 1001972